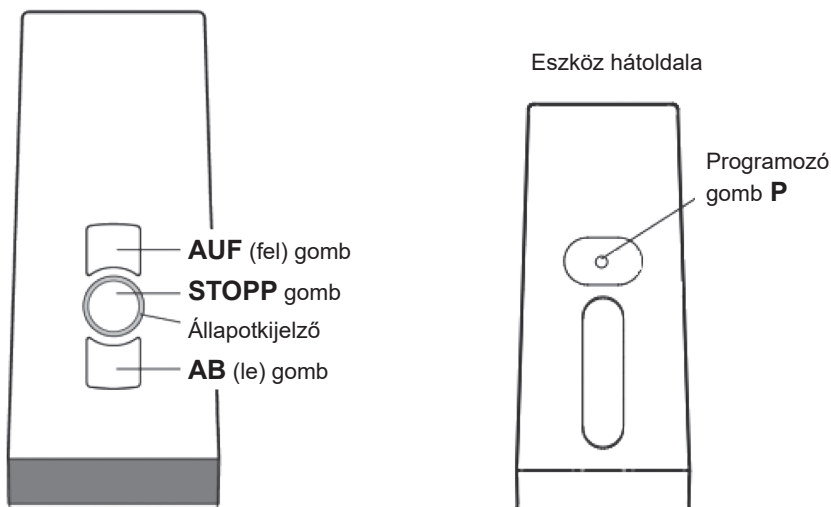


1. A rádiós kézvezérlő gombkiosztása



2. Betanítás

- 2.1 A P kapcsolót kb. 1 másodpercig tartsa lenyomva.
Közvetlenül a felhúzás indítása után tartsa nyomva az **AUF**-gombot (< 1sec.), a leengedéskor az **AB** gombot (1 sec.). Ez után a folyamat után befejeződik az automatikus **AUF** (fel) és **AB** (le) mozgás.
- 2.2 Combo Pulse Plus referenciálás
Röviden húzza fel- és le a lamellázatot majd nyomja meg a **STOPP**-gombot.

3. A Combo Pulse Plus funkciói (80D munkaállás nélkül, valamint 80R és 92Z lamella)

- 3.1 Duplakattintás az **AB** gombra
A lamellázat az alsó végállásba ereszkedik és befordul az előre programozott szellőző-, illetve dőlési pozícióba.
- 3.2 Duplakattintás az **AUF** gombra
A lamellázat a jelenlegi pozícióból az előre programozott szellőző-, illetve dőlési pozícióba fordul.

4. A Combo Pulse Plus funkciói (80D munkaállással)

- 4.1 A munkaállás mód aktiválása
Nyomja egyszerre kb. 3 másodpercig az **AUF** és **STOPP** gombokat.
- 4.2 Lamellázat munkaállásban
Kattintson duplán az **AUF** gombra, és tartsa 3 másodpercig nyomva.
- 4.3 A lamellázat zárása
Kattintson duplán az **AB** gombra, és tartsa 3 másodpercig nyomva.
- 4.4 A munkaállás mód deaktiválása
Tartsa kb. 6 másodpercig egyszerre nyomva az **AB** és **STOPP** gombokat.

5. Információk a szerelőnek

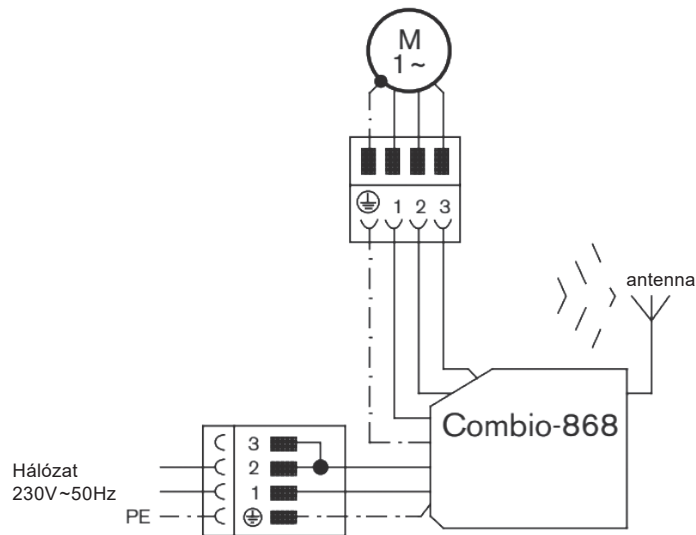
ld. hátoldal



**6. Elektronikus
 rácsatlakozás**

- 6.1 Szakítsa meg a feszültségellátást!
- 6.2 Csatlakoztassa a meghajtót a táblázatban megadottak alapján:

Kiosztás		
		230V~50Hz
PE-kontakt	zöld / sárga	földelt vezeték (PE)
Pol 1	kék	semleges vezeték (N)
Pol 2	fekete	fázis
Pol 3	barna	fázis



7. Megfelelőségi nyilatkozat



Norma:	EN 13659: 2011; megfelelőségi nyilatkozat éve: 2016
Termék és felhasználás:	Raffstore-ok kültérre, belátás elleni- és napfényvédelemre
Szélesztály:	lásd a külön táblázatot